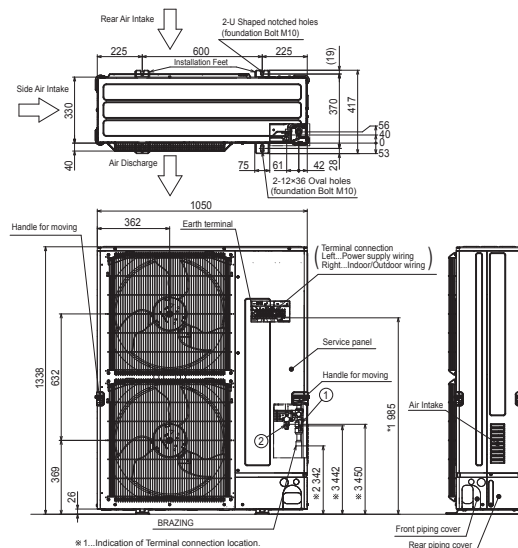


Productfiche

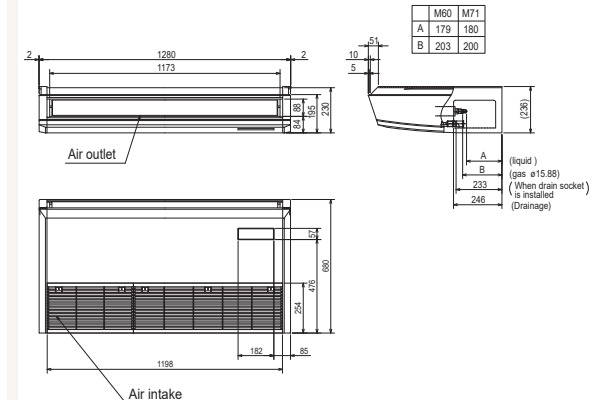
PUZ-M200YKA2 | MSDT-111R3 | 3 x PCA-M60KA2



Buitenunit		PUZ-M200YKA2		
Binnenunit		3 x PCA-M60KA2		
Set	Koeling	Nominale capaciteit	kW 19,0 (9,0~22,4)	
		Opgenomen vermogen	kW 6,64	
		SEER of $\eta_{s,c}$ Seizoensenergieklasse	274,6% -	
		Jaarlijks energieverbruik	kWh -	
	Verwarming	Nominale capaciteit	kW 22,4 (9,5~25,0)	
Opgenomen vermogen		kW 7,10		
SCOP of $\eta_{s,h}$ Seizoensenergieklasse		164,9% -		
Jaarlijks energieverbruik		kWh -		
Specificaties	Verwarming	Capaciteit bij -10°C	kW 13,7 (5,8~15,3)	
		Koeling	Afmetingen (B x D x H)	mm 1050 x 330 x 1338
	Gewicht		kg 129,0	
	Geluidsvermogen		dB(A) 78	
	Geluidsdruk		dB(A) 58	
	Luchtvolume		m³/u 8.400	
	Toepassingsgebied		°C -15~46	
	Geluidsdruk		dB(A) 60	
	Luchtvolume		m³/u 8.400	
	Toepassingsgebied	°C -15~+21		
Buitenunit	Koeltechnische gegevens	Diameter vloeistof- & gasleiding	" 3/8 - 1 1/8	
		Maximale leidingslengte	m 70	
		Maximaal hoogteverschil	m 30	
		Koelmiddel	R32	
		Hoeveelheid koelmiddel	kg 5,6	
		CO ₂ -equivalent	ton 3,780	
		Koelmiddelvoorzijning voor	m 30	
		Navulhoeveelheid koelmiddel	g/m 40	
		Maximale koelmiddelvulling	kg 7,2	
		CO ₂ -equivalent bij max. koelmiddelvulling	ton 4,860	
Elektrische gegevens	Voedingsspanning	V;f;Hz 400;3+N;50		
	Voedingskabel	mm² 5G 6		
	Afzekering	A 32		
Binnenunit	Specificaties	Afmetingen (B x D x H)	mm 1280 x 680 x 230	
		Gewicht	kg 32,0	
		Koeling	Geluidsvermogen	dB(A) 60
			Geluidsdruk	dB(A) 33-35-37-40
		Verwarming	Geluidsdruk	dB(A) 33-35-37-40
			Luchtvolume	m³/u 900-960-1020-1140
		Specificaties rooster	Beschikbare statische druk	Pa 0
			Afmetingen (B x D x H)	mm -
			Gewicht	kg -
			Voedingsspanning	V;f;Hz Via de buitenunit
Elektrische gegevens	Voedingskabel	mm² -		
	Afzekering	A -		
	Communicatiekabel	mm² 4G 2,5		



※1. Indication of Terminal connection location.
 ※2. Refrigerant GAS PIPE connection (BRAZING) O.D.φ25.4.
 ※3. Indication of STOP VALVE connection location.

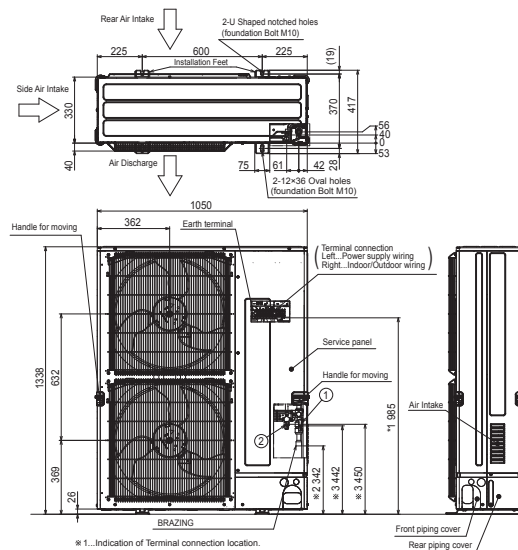


Fiche produit

PUZ-M200YKA2 | MSDT-111R3 | 3 x PCA-M60KA2



Unité extérieure		PUZ-M200YKA2	
Unité intérieure		3 x PCA-M60KA2	
Set	Froid	Capacité nominale	kW 19,0 (9,0~22,4)
		Puissance absorbée	kW 6,64
		SEER ou $\eta_{s,c}$ Classe énergétique saisonnier	274,6% -
		Consommation annuelle d'énergie	kWh -
		Capacité nominale	kW 22,4 (9,5~25,0)
Set	Chauffage	Puissance absorbée	kW 7,10
		SCOP ou $\eta_{s,h}$ Classe énergétique saisonnier	164,9% -
		Consommation annuelle d'énergie	kWh -
		Puissance à -10°C	kW 13,7 (5,8~15,3)
		Dimensions (L x P x H)	mm 1050 x 330 x 1338
Spécifications	Poids	kg 129,0	
		Puissance acoustique	dB(A) 78
	Froid	Pression acoustique	dB(A) 58
		Débit d'air	m³/h 8.400
		Plage de fonctionnement	°C -15~46
	Chauffage	Pression acoustique	dB(A) 60
		Débit d'air	m³/h 8.400
		Plage de fonctionnement	°C -15~+21
	Données frigorifiques	Diamètre conduite liquide & gaz	" 3/8 - 1 1/8
		Longueur maximale	m 70
Dénivellation maximale		m 30	
Type de fluide frigorigène		R32	
Précharge de fluide frigorigène		kg 5,6	
Équivalent CO ₂		tonnes 3,780	
Précharge de fluide frigorigène pour		m 30	
Volume de mise à niveau du fluide frigorigène		g/m 40	
Charge de fluide frigorigène maximale		kg 7,2	
Équivalent CO ₂ en charge maximale		tonnes 4,860	
Données électriques	Alimentation électrique	V;ph;Hz 400;3+N;50	
	Câble d'alimentation	mm² 5G 6	
	Taille de fusible recommandée	A 32	
Spécifications	Dimensions (L x P x H)	mm 1280 x 680 x 230	
		Poids	kg 32,0
	Froid	Puissance acoustique	dB(A) 60
		Pression acoustique	dB(A) 33-35-37-40
		Débit d'air	m³/h 900-960-1020-1140
	Chauffage	Pression acoustique	dB(A) 33-35-37-40
		Débit d'air	m³/h 900-960-1020-1140
	Pression statique disponible	Pa 0	
	Spécifications grille	Dimensions (L x P x H)	mm -
		Poids	kg -
Données électriques	Alimentation électrique	V;ph;Hz Via l'unité extérieure	
	Câble d'alimentation	mm² -	
	Taille de fusible recommandée	A -	
	Câble de communication	mm² 4G 2,5	



※1. Indication of Terminal connection location.
 ※2. Refrigerant GAS PIPE connection (BRAZING) O.D.ø25.4.
 ※3. Indication of STOP VALVE connection location.

